



LA GAMME LA PLUS LARGE DU MARCHÉ

ÉLAGAGE TAILLE ARCHITECTURÉE



THA 700

THA 1010



Élagage & taille architecturée **KIROGN®**

THA 700

Spécifiquement étudiée pour la taille en rideaux, la **KIROGN® THA 700** s'élève vers les végétaux les plus hauts!



GARANTIE

1 AN

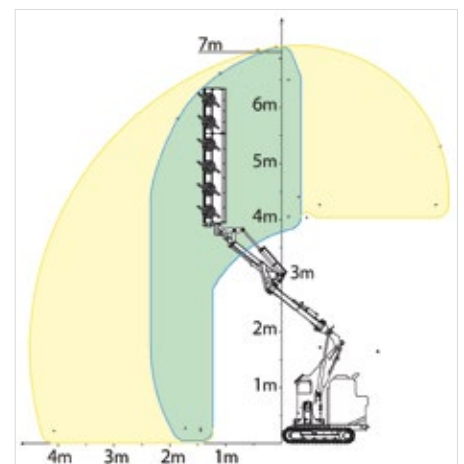
selon nos conditions

Elle se faufile derrière les arrières d'arbres les moins mécanisables



AVANTAGES

- Hauteur de taille très élevée
- Cinématique à 3 bras
- Centre de gravité surbaissé
- Correction de dévers
- Balayage du lamier
- Voie variable des chenilles (80 cm à 100 cm)
- Visibilité sur le rideau d'arbres à tailler
- Stabilité de l'équipement de coupe
- Productivité du chantier par son lamier de 2 mètres de coupe
- Repliage compact en position transport
- Régulation vitesse des mouvements des vérins
- Facilement transportable d'un chantier à l'autre
- Qualité de coupe de son lamier MINILEM® **KIROGN®**, la référence du marché
- Modulaire: la longueur du lamier est ajustable en fonction des chantiers
- Puissant: le lamier peut recevoir les plateaux à couteaux mobiles ou les lames de scies



Éléments de coupe et options : voir au dos

THA 1010

AUTOMOTEUR

Machine à très gros débit de chantier, l'automoteur **KIROGN[®] THA 1010** est un concentré de technologie au service des entrepreneurs.

GARANTIE

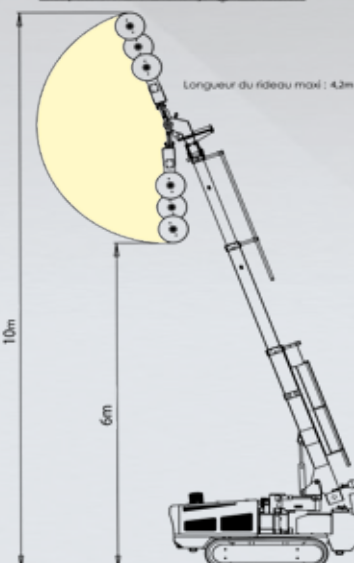
1 AN

selon nos conditions

Unique sur le marché, cette machine élague les arbres les plus prestigieux de France.



Amplitude de balayage vertical



RADIOCOMMANDE

AVANTAGES

- Précision de taille extrême
- Balayage séquentiel du lamier sur 210°
- Engin 100 % radiocommandé
- Moteur Perkins 51 cv
- Puissance de coupe par plateaux à couteaux mobiles et lames de scies
- Mise à niveau automatique du lamier
- Taille en rideaux et en plateaux
- Plusieurs plages de vitesses d'avancement
- Voie variable des chenilles (85 cm à 118 cm)
- Bras télescopique en 3 éléments en alliage
- Déport latéral droit/gauche sur 80 cm
- Stabilité parfaite (poids de 3940 kg)
- Repliage en position transport
- Sécurité maximum pour l'opérateur
- Débit de chantier élevé
- Expérience de plus de 20 ans sur la fabrication de cette machine

Éléments de coupe et options : voir au dos

LES ÉLÉMENTS DE COUPE

MINILEM PROFILÉ® une technique d'avant-garde

Issu de la technologie du lamier L.E.M.® **KIROGN**, le lamier modulaire MINILEM PROFILÉ®, grâce à sa modularité, s'adapte facilement à différents types de chantiers.



Corps du lamier en profilé
réputé indéformable
GARANTIE À VIE
(selon nos conditions)

Couteaux polychromés **KIROGN**®
+ polissage très aigu du tranchant
= meilleure qualité de coupe

AVANTAGES

- Matériel garanti 2 ans (selon nos conditions)
- Corps en profilé d'alliage léger anodisé, **GARANTIE À VIE**
- Bord d'attaque en matière synthétique permettant l'absorption des chocs éventuels
- Montage indifféremment en couteaux croisés Ø 450 ou en ligne Ø 400
- Lamier modulaire de 3 à 6 plateaux
- Plateaux à couteaux mobiles polychromés (réduction de l'encrassement au travail et amélioration de la qualité de coupe)
- Transmission par courroies, tendues en usine (pas de réglage)
- Lames de scies Ø 500
- Plateaux électromagnétiques



Couteaux mobiles
Ø 400 : couteaux en
ligne, **aucun écart**
dans la coupe



Couteaux mobiles
Ø 450 : les couteaux
se croisent
pour un
grand dégagement

OPTIONS

Module supplémentaire



Lames de scies Ø 500



CARACTÉRISTIQUES TECHNIQUES

	3 plateaux	4 plateaux	5 plateaux	6 plateaux
Poids	36 kg	44 kg	52 kg	60 kg
Longueur de coupe	1,25 m	1,65 m	2,05 m	2,45 m

KIROGN S.A.R.L.

📍 4 route de Montendre - 17500 VILLEXAVIER - FRANCE

☎ 05 46 48 08 57 / 📠 05 46 48 42 31 / ✉ info@kirogn.eu / 🌐 www.kirogn.fr / 📘