



TLE

TRACTEURS



Version 2

ISEKI : innovation, puissance & fiabilité

Fondée en 1926 par Kunisaburo ISEKI, l'entreprise japonaise ISEKI fabrique des moteurs et des machines destinés à l'agriculture et aux espaces verts.

Recherche et développement

Depuis plus de 90 ans, ISEKI considère la recherche et le développement comme l'une de ses priorités et porte une exigence particulière sur la performance et la qualité de ses produits. L'entreprise bénéficie d'un service de recherche et développement fort qui assure la conception, la construction et les opérations de tests nécessaires avant la mise sur le marché de ses produits. Choisir ISEKI, c'est s'offrir la compétence, la qualité et la performance d'une équipe de concepteurs rigoureux.

Un réseau d'experts

ISEKI France s'appuie sur un réseau de plus de 200 agents Pro sur le territoire français pour vous apporter un service personnalisé de l'achat à la livraison. L'entreprise assure auprès de ses distributeurs l'assistance technique, la formation et les démonstrations qui leur permettent de répondre aux besoins spécifiques de chaque client. Vous trouverez donc forcément l'interlocuteur proche de chez vous à même de vous conseiller et d'assurer la vente et le service après-vente de votre matériel.





TLE3400 et TLE4490, deux tracteurs Premium Eco

Qu'est-ce qu'un tracteur Premium Eco ?
C'est un tracteur bénéficiant de l'ADN ISEKI, d'équipements basiques et d'un prix très compétitif.

En clair, c'est un produit qui a été développé avec la même rigueur que toute la gamme ISEKI, et construit selon les mêmes règles de qualité de production.

La naissance du tracteur TLE

Aussi, afin de répondre aux demandes des utilisateurs sur ce segment de marché, ISEKI propose les modèles TLE3400 et TLE4490, tous deux entièrement développés et conçus dans nos usines.

La qualité de fabrication de ces tracteurs a été particulièrement étudiée et correspond à notre ADN : qualité, fiabilité et performance.

Ces deux tracteurs affichent des caractéristiques supérieures aux modèles présents sur ce marché. Les professionnels et les particuliers exigeants apprécieront donc la robustesse et la facilité d'utilisation de ces tracteurs et leur positionnement prix très compétitifs.

Simple et intuitif

Conduisez votre tracteur TLE3400 en toute simplicité en 6 étapes :

① Sélectionnez votre gamme de vitesses parmi les 3 proposées à l'aide du levier ergonomique

② Ajustez le régime moteur à l'aide de la commande au tableau de bord

③ Commandez le sens de la marche et la vitesse d'avancement avec la monopédale ergonomique à bascule

④ Arrêtez le tracteur en relâchant la pression de la monopédale

⑤ ⑥ Stoppez le tracteur avec le frein à pied et/ou le frein à main



Modèle présenté avec la commande monopédale pour chargeur frontal (en option)

- 7. Commande de la prise de force
- 8. Commande d'embrayage de la prise de force
- 9. Leviers de commande des distributeurs (1 en standard, 2^{ème} en option)
- 10. Commande relevage arrière

Économique et performant

Moteurs puissants

Le TLE3400 est équipé d'un moteur robuste conçu par ISEKI, doté d'une cylindrée de 1 498 cm³ et d'un turbo. Le TLE4490 quand à lui est équipé d'un moteur Diesel ISEKI E4CG de 2 197 cm³. L'ouverture intégrale monobloc du capot donne un accès total au moteur pour un entretien facilité.

Transmission hydrostatique ou mécanique

La transmission hydrostatique du TLE3400 est très souple et très efficace. Le tracteur se pilote en toute simplicité quel que soit le terrain rencontré. La marche avant et la marche arrière sont commandées par une monopédale ergonomique, ce qui permet une augmentation ou une diminution simple de la vitesse dans la gamme sélectionnée. Le TLE4490 est doté d'une boîte mécanique synchronisée. Le TLE3400 est équipé de trois gammes de vitesses (lente, moyenne, rapide) à sélectionner avec un levier. Le choix de la vitesse se fait donc de façon simple en fonction de l'utilisation souhaitée.



Monopédale HST confortable, avancé en souplesse (TLE3400)

Plate-forme tout confort

L'accès à la plateforme a été étudié de façon optimale grâce à un large marchepied et une poignée ergonomique. Le sol est recouvert d'un revêtement caoutchouc épais qui limite les vibrations ressenties et offre le grip nécessaire pour conduire le tracteur en toute sécurité.

Équipement complet

Équipé en standard d'un distributeur hydraulique 2 sorties arrière, il est possible d'ajouter, en option, un 2^{ème} distributeur et 2 sorties arrière. Le relevage arrière offre une capacité de 1 000 kg aux rotules pour le TLE3400 et de 1 200 kg pour le TLE4490. La prise de force arrière à 6 cannelures d'un diamètre de 35 mm propose une vitesse de rotation de 540 tr/min pour animer tous les outils adaptables. La direction assistée très souple permet de conduire le tracteur de façon très simple et sans effort dans les manœuvres même lors de travaux avec de lourdes charges. Le réservoir carburant, d'une capacité de 43 ou 52 litres, permet d'effectuer de longues périodes de travail sans interruption.



Poignée ergonomique et marchepied large pour faciliter l'accès à la plateforme



Ouverture monobloc du capot pour un entretien simplifié (TLE4490)



Commande de distributeurs (1 en standard, 2^{ème} en option)



Relevage arrière robuste d'une capacité de 1 000 kg pour le TLE3400 et 1 200 kg pour le TLE4490

Productivité et simplicité

Les chargeurs développés pour les tracteurs TLE3400 et TLE4490 répondent à un cahier des charges très précis.

Equipés de 4 vérins surdimensionnés, d'un accrochage automatique des outils (suivant modèle), et bénéficiant d'une large gamme d'accessoires, ils offrent une capacité de charge et de levage exceptionnelles et permettent l'exécution rapide des travaux les plus exigeants.

Fabrication des vérins

Les chargeurs sont équipés de vérins qui bénéficient d'une qualité de fabrication exceptionnelle, les rendant particulièrement durables et assurant des temps de cycles réduits.

Facilité d'utilisation

La commande monolevier autorise un contrôle précis des opérations au chargeur et garantit le fonctionnement simultané du chargeur et de l'outil avant.



MODÈLE	TLE3400H3-C3UB	TLE3400H3-C3B	C3+**	C4 **	C4+**	
CHARGES UTILES	Charge utile au sol	510 kg	420 kg	530 kg	700 kg	900 kg
	Charge à 1 m du sol	520 kg	440 kg	530 kg	730 kg	900 kg
	Charge à 2 m du sol	500 kg	430 kg	530 kg	690 kg	900 kg
	Charge utile hauteur maxi	470 kg	380 kg	530 kg	620 kg	900 kg
Force d'arrachement à l'axe de rotation de l'outil*	750 kg	750 kg	750 kg	1100 kg	1100 kg	
ANGLES DE TRAVAIL	4 Angle de déversement à hauteur maxi	35°	50°	50°	50°	50°
	Angle de déversement au sol	127°	140°	140°	140°	140°
	5 Angle de cavage au sol	25°	45°	46°	45°	45°
DIMENSIONS	Hauteur maxi à l'axe de rotation de l'outil	260 cm	260 cm	260 cm	290 cm	290 cm
	1 Hauteur maxi sous benne horizontale	240 cm	240 cm	240 cm	270 cm	270 cm
	2 Hauteur maxi sous benne déversée	205 cm	205 cm	205 cm	270 cm	270 cm
	3 Profondeur de fouille	15 cm	15 cm	15 cm	15 cm	15 cm
	Portée avant de déchargement	9,6-10,6 cm	9,6-10,6 cm	9,6-10,6 cm	8,5-11,5 cm	8,5-11,5 cm
TEMPS	Temps de levage	4,5 s	4,5 s	4,5 s	3,9 s	3,9 s
	Temps de déversement	2,1 s	2,2 s	2,2 s	1,7 s	1,7 s
	Poids sans équipement	200 kg	220 kg	240 kg	230 kg	270 kg

** DONNÉES GÉNÉRALES

Données constructeur susceptibles de varier en fonction du débit et de la pression délivrée par le tracteur.

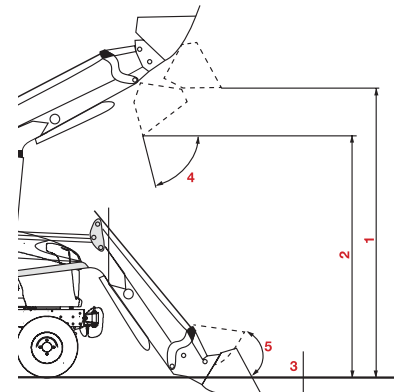
* seules comptent les charges utiles.

Les valeurs au sol et à l'axe de rotation de l'outil ne sont pas exploitables.

Valeurs données pour une benne de reprise.

Données de charges utiles pour C3u prises à 70 cm de l'axe de rotation de l'outil.

Données de charges utiles pour C3/C3+ prises à 70 cm de l'axe de rotation de l'outil.



Attelage/déttelage instantané chargeur/tracteur
Verrouillage par broche, simple et rapide.



Entretien simplifié :
Articulations montées sur graisseurs.



Attelage automatique chargeur/outil*
Le déverrouillage s'effectue simplement à l'aide d'un levier facile d'accès.

* option disponible suivant modèle

	TLE3400H3ZVRE	TLE4490FZVRE et FZVREA
Type	E3CDT Diesel, 3 cylindres	Diesel ISEKI E4CG, 4 cylindres
Injection	Indirecte	Indirecte
Cylindrée	1498 cm ³ Turbo	2197 cm ³
Puissance nette (ECE-R120)	28,7 kW	35,1 kW
Couple moteur	110 Nm à 1500 tr/min	140 Nm à 1500 tr/min
Refroidissement	Liquide circulation forcée	Liquide circulation forcée
Capacité réservoir	43 litres	52 litres
Châssis		
Direction	Assistée hydraulique	Assistée hydraulique
Rayon de braquage mini	3 m	
Essieu avant	Fonte sur pivot	Fonte sur pivot
Essieu arrière	Fonte fixe	Fonte fixe
Transmission		
Roues motrices	4	4
Type boîte de vitesses	Hydrostatique	Mécanique synchronisée 8 AV/ 8 AR
Gammes - nombre de vitesses	3 - Infini	2
Inverseur de marche	Oui (pédale hydro)	Oui au volant
Type commande	Monopédale	Leviers
Vitesse AV agraire	0 à 27,6 km/h	1,6 / 26,2 km/h
Vitesse AV gazon	0 à 27 km/h	-
Blocage de différentiel	Oui	Oui
PDF arrière		
Engagement	Mécanique indépendant	indépendante
Embrayage	Multidisques immergés	Par commande électrique
Commande embrayage PDF	Electrohydraulique avec enclenchement progressif	Electro hydraulique
Dimensions	35 mm 6 cannelures	35 mm - 6 cannelures
Vitesses	540 tr/min	540 tr /min
Frein PDF	Oui	Oui
PDF ventrale		
De série	-	Option
Commande embrayage PDF	-	Electro hydraulique
Vitesse	-	2000 tr/min
Frein	-	Oui
Hydraulique		
Relevage AR	Catégorie 1	Catégorie 1
Nombre de pompes	2	2
Débit de pompe principale maxi	25,8 l/min	31,3 litres/min
Débit de pompe direction maxi	13,4 l/min	16,2 litres/min
Capacité de relevage	1000 kg	1200 kg
Contrôle position - effort	Oui - non	Oui - option
Équipement		
Distributeur auxiliaire	1 distributeur S/DE, 2 sorties AR	1 distributeur S/DE, 2 sorties AR
Compteur horaire	Oui digital	Oui digital
Jauge carburant	Oui	Oui, lumineux
Siège réglable confort avec appui-tête	Oui, sans appui-tête	Oui, sans appui-tête
Attache remorque	AV et AR	AV et AR
Éclairage routier CE	Oui	Oui
Batterie	12 V /40 A	-
Support de contrepoids	Option	Oui
Sécurité		
Démarrage (frein ou embrayage), point neutre	Oui	Oui + témoin lumineux sonore
PDF (ventrale et/ou AR)	AR	AR
Divers		
L x l min-max x h (RA)	311 x 138,5 x 263 cm	345 x 147 x 239 cm (arceau central)
L x l min-max x h (RG)	311 x 149 x 261,5 cm	345 x 152 x 265 cm (arceau arrière)
Empattement	167,5 cm	198 cm
POM	1460 kg	1865 (ar. central) / 1845 kg (ar. arrière)
PTAC	2600 kg	3050 kg
PTRA	6100 kg	6550 kg
Garde au sol (RG/RA)	25,5 / 24	36 cm
Poids remorquable maxi RNF*	1500 kg	1500 kg
Poids remorquable maxi RFI*	3500 kg	3500 kg
Pneumatiques		
Agraires AV / Agraires AR	7-16 / 11,2-24	9,5-16 / 13,6-28 (arceau central et AR)
Gazon AV / Gazon AR	212/80D15 / 355/80D20	29 x 12.00-15 / 475/65D-20 (arceau AR)
Industriels AV / Industriels AR	200/70R16 / 320/70R20	280/70R16 / 420/70R24 (arceau AR)
Agraires larges AV/AR	240/70R16 / 320/70R24	280/70R16 / 420/70R24 (arceau AR)



ISEKI France S.A.S. - ZAC des Ribes
27, avenue des frères Montgolfier - CS 20024
63178 Aubière Cedex
Tél. 04 73 91 93 51 - Fax. 04 73 90 23 11
E-mail : info@iseki.fr - www.iseki.fr

