

The ISEKI logo consists of a stylized blue circular icon with a white shape inside, followed by the word "ISEKI" in a bold, blue, sans-serif font.

TONDEUSES À COUPE FRONTALE SERIES SF2 & SF5

www.iseki.fr







TONDEUSES À COUPE FRONTALE **SERIES SF2 & SF5**

Les séries de tondeuses SF2 & SF5 ont été développées par les ingénieurs Iseki pour répondre à 3 besoins spécifiques liés à la tonte : compacité, performance, confort. ISEKI est présent depuis plus de 10 ans sur le marché du ramassage central arrière et bénéficie d'une grande expérience sur ce segment, ce qui lui permet de proposer aujourd'hui une gamme de machines irréprochables. Ces tondeuses à coupe frontale apporteront entière satisfaction aux paysagistes et aux collectivités.

TONDEUSES À COUPE FRONTALE ISEKI SÉRIE SF2

LA SÉRIE DES SF2
EST COMPOSÉE
DE 2 MODÈLES : LA SF225,
ÉQUIPÉE DU MOTEUR 16,3 KW
ET LA SF237, ÉQUIPÉE
DU MOTEUR DE 25,7 KW.



L'INTÉGRALITÉ DE LA GAMME DES TONDEUSES À COUPE FRONTALE SF2
EST ÉQUIPÉE DU NOUVEAU MOTEUR STAGE V !

Les nouvelles tondeuses frontales SF2 combinent puissance, motricité et grande capacité de ramassage quelles que soient les conditions rencontrées.

Leurs moteurs Diesel ISEKI très performants, combinés aux plateaux de coupe 137 cm et 152 cm et au bac de 950 litres spécialement étudié, offrent à ces machines des capacités de travail hors normes.

MOTEURS DIESEL ET NOUVELLE NORME ANTIPOLLUTION STAGE V

Les nouvelles normes antipollution pour tous les moteurs Diesel sont entrées en vigueur à la fin de l'année 2019 avec la mise en application du Stage V, qui abaisse encore le niveau maximal d'émissions de particules et de polluants.

La norme demande une réduction drastique des émissions polluantes :

- 37% de réduction d'hydrocarbures et de monoxyde d'azote (HC + NOx).
- plus de 90% de réduction des particules. ISEKI fabrique de nouveaux moteurs Diesel stage V (avec et sans FAP) qui répondent à ces nouvelles normes et qui restent robustes et performants comme les anciennes générations.

CARACTÉRISTIQUES TECHNIQUES

MODÈLE	LARGEUR DE COUPE	MOTEUR	CAPACITÉ DU BAC
SF225	137 cm	ISEKI Diesel stage V Puissance nette ECE-R120 : 16,3 kW	950 litres (bennage en hauteur)
SF237	137 cm ou 152 cm	ISEKI Diesel stage V Puissance nette ECE-R120 : 25,7 kW	950 litres (bennage en hauteur)

VÉRINS SÉCURISÉS

Pour un accès en toute sécurité lors de la maintenance.



REMPLISSAGE OPTIMAL DU BAC
Déflecteur motorisé et capteur de remplissage.

UN BAC DE RAMASSAGE DE 950 LITRES !

Les tondeuses SF2 font partie des machines bénéficiant d'une capacité de bac parmi les plus importantes du marché dans leur catégorie !

Le bac est alimenté par une turbine 6 pales diamètre 370 mm qui fournit un très bon rendement même dans les conditions les plus

complexes. Pour éviter toute perte de puissance, l'entraînement de la turbine est entièrement mécanique avec un embrayage à commande électrohydraulique.

Selon les versions, la vitesse de rotation de la turbine est de 2100 tr/min (SF225) ou de 2650 tr/min (SF237), et un déflecteur motorisé

à l'intérieur du bac assure un remplissage parfait. Enfin, la ventilation du container de 950 litres a été parfaitement étudiée ce qui, combiné aux différents autres organes (turbines, déflecteur), assure un remplissage uniforme et total.



Un déflecteur motorisé à l'intérieur du bac optimise le remplissage du bac : lorsque ce dernier est plein, une sécurité coupe automatiquement les lames et la turbine pour éviter le bourrage du canal d'éjection.



Le bac et le canal d'éjection se superposent parfaitement grâce à une platine en caoutchouc montée sur ressorts pour une étanchéité parfaite des deux éléments.



Fermeture du bac simple et efficace et ouïes de ventilation qui assurent une ventilation parfaite et un remplissage optimum.



PLATEAUX DE COUPE ADAPTABLES SUR	SF225	SF237	SF237
MODÈLES	SF2137	SF2137	SF2152
Type d'éjection	Arrière	Arrière	Arrière
Largeur de coupe, cm	137	137	152
Hauteur de coupe, mm	25 à 115	25 à 115	25 à 120
Nombre de lames	2	2	2 x 2 montées sur disque
Kit mulching	De série + lames mulching et obturateur	De série + lames mulching et obturateur	Obturateur de série



BROYEUR FRONTAL TBF137-SF2C6M

Adaptable sur les SF225
et 237

LARGEUR DE TRAVAIL :

137 cm

LARGEUR HORS TOUT :

160 cm

BOÎTIER : fonte et roue libre

TYPE DE COUTEAUX : Y

MONTAGE DES COUTEAUX :
sur manille

EPAISSEUR DES COUTEAUX :

6 mm

NOMBRE DE COUTEAUX :

60 jeux

TONDEUSES À COUPE FRONTALE PLATEAUX DE COUPE SÉRIES SF2

Le plateau de coupe 1,52 m est équipé de 2 disques avec deux couteaux rétractables qui s'escamotent en cas d'obstacles ; ce système permet de protéger la transmission entièrement mécanique (pas de courroie) qui est animée par deux boîtiers renvoi d'angle en fonte extrêmement robustes. Le plateau est entièrement flottant, et les amplitudes horizontales et verticales sont très efficaces pour épouser le terrain. Le réglage de la hauteur de coupe est précis et se fait en moins d'une minute à l'aide d'un levier situé sur les supports de roues de jauge. A noter la possibilité de réglage hydraulique depuis le poste de conduite (option). Enfin, le plateau de coupe peut se mettre en position de nettoyage en moins de 2 minutes sans démonter le cardan, ce qui est très pratique lors de l'entretien.



Plateau de coupe 137 cm



Plateau de coupe 152 cm



POINTS FORTS

MOTEUR ISEKI D'UNE
PUISSANCE MAXI
DE 22 OU 35 CV

COUPLE MOTEUR
IMPORTANT

TRANSMISSION
HYDROSTATIQUE
PERFORMANTE

VITESSES DE TRAVAIL
ET DE DÉPLACEMENT
ÉLEVÉS

CAPACITÉ RÉSERVOIR
CARBURANT
DE 40 LITRES

4 ROUES MOTRICES

TRANSMISSION
ENTIÈREMENT
MÉCANIQUE

BLOCAGE
DE DIFFÉRENTIEL

CAPACITÉ
DE RAMASSAGE
À TOUTE ÉPREUVE
(BAC 950 LITRES)

ENTRAÎNEMENT DE
LA COUPE ET DE LA
TURBINE ENTIÈREMENT
MÉCANIQUE
(PAS DE COURROIE)

MOTORISATIONS
PUISSANTES

POSTE DE CONDUITE
ERGONOMIQUE

NETTOYAGE
AUTOMATIQUE
DU RADIATEUR

ARCEAU DE SÉCURITÉ
REPLIABLE

LA SF2 EN DÉTAILS



**LARGE GRILLE DE FILTRATION
AMOVIBLE**



**ACCÈS AISÉ AU FILTRE À HUILE,
À LA BATTERIE, ET AU FILTRE À AIR.**



**PONT ARRIÈRE TRÈS ROBUSTE
AVEC RENVOIS D'ANGLE EN FONTE**



**TRANSMISSION AUX LAMES
ENTIÈREMENT MÉCANIQUE
(PAS DE COURROIE)**



VENTILATION DES PLATEAUX DE COUPE

Assurée par des ouïes entourées d'une ceinture inférieure située autour des paliers. Ce système permet de relever l'herbe qui est immédiatement coupée. (plateau 152 cm)



KIT MULCHING

Kit mulching pour plateau 1,37 m



MARCHE-PIEDS PLATEAU DE COUPE



RÉGLAGE DE LA HAUTEUR DE COUPE

L'avant des plateaux de coupe est équipé de deux roues robustes montées sur graisseurs.

SÉRIE SF2

SF225

SF237

MOTEUR

Type	ISEKI Diesel stage V - 3 Cylindres E3FH	ISEKI Diesel stage V - 3 Cylindres E3FH
Injection	Indirecte	Directe
Cylindrée	1123 cm ³	1826 cm ³ Turbo
Puissance nette (ECE-R120)	16,3 kW	25,7 kW
Puissance maxi	-	-
Couple moteur	65 Nm à 2000 tr/min	112 Nm à 1800 tr/min
Refroidissement	Liquide circulation forcée	Liquide circulation forcée
Graissage	Par pompe à huile	Par pompe à huile
Démarrage	Électrique	Électrique
Capacité réservoir	40 litres	40 litres

CHÂSSIS

Direction	Assistée	Assistée
Rayon de braquage mini	89 cm	89 cm
Essieu avant	Fonte, fixe	Fonte
Essieu arrière	Fonte sur pivot avec renvoi d'angle	Fonte sur pivot et renvois d'angle

TRANSMISSION

Roues motrices	4 transmission entièrement mécaniques	4 transmission entièrement mécaniques
Type boîte de vitesses	Hydrostatique	Hydrostatique
Nombre de vitesses	Infini	Infini
Cruise control	-	-
Type commande	2 pédales ergonomiques et réglables	2 pédales ergonomiques et réglables
Vitesse AV / AR	15 km/h - 10 km/h	15 km/h - 10 km/h
Blocage de différentiel	Oui	Oui mécanique
Transmission moteur / boîte	Cardan	Cardan
Transmission moteur / lame	Cardans	Cardans
Embrayage lame	Electro hydraulique	Electro hydraulique
Frein de lame	Oui	Oui

ÉQUIPEMENT

Alarme remplissage bac	Oui	Oui
Compteur horaire	Oui	Oui digital
Jauge carburant	Oui	Oui digital
Siège réglable	Oui grand confort avec appui tête réglable et accoudoirs réglables	Oui grand confort avec appui tête réglable et accoudoirs réglables
Tableau de bord	Multifonctions	Multifonctions et réglable
Éclairage routier	Option	Option
Batterie	55B24R	-

SÉCURITÉ

Siège	Oui	Oui
Capot moteur	Oui	Oui
Démarrage	Oui	Oui
Lame	Oui	Oui
Bac	Oui	Oui

COUPE

Matière carter	Acier	Acier
Éjection / ramassage AR	Arrière	Arrière
Mulching	Kit + lames mulching de série et obturateur	Kit de série, lames et obturateur pour le plateau 137 cm et obturateur uniquement pour le plateau 152 cm
Largeur de coupe	137 cm	137 cm ou 152 cm
Nombre de lames	2 lames indexées	2 lames indexées ou 2 x 2 lames montées sur disque
Relevage de la coupe	Hydraulique	Hydraulique
Hauteur de coupe	25 à 120 mm	25 à 120 mm option kit hydraulique
Système de réglage	Centralisé	Centralisé
Nombre de positions	6	6 pour 137 cm, 20 pour 152 cm

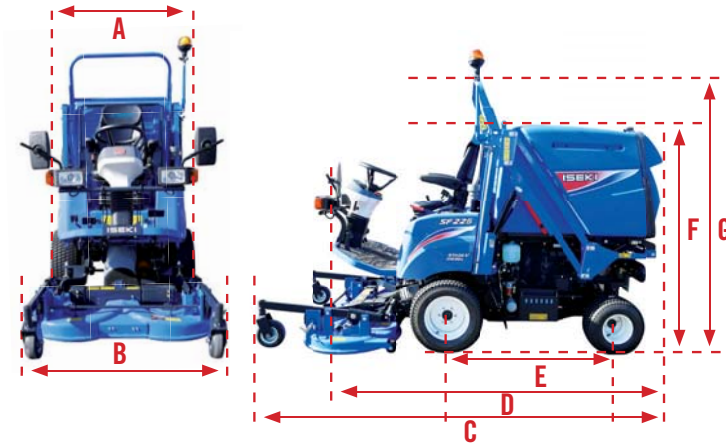
RAMASSAGE

Capacité du bac	950 litres	950 litres
Vidange du bac	Hydraulique	Hydraulique
Entraînement turbine	Mécanique	Mécanique
Bennage en hauteur	2130 mm	2250 mm
Ouverture de la porte	Hydraulique	Hydraulique

DIVERS

Dim. L x l x h avec bac	3160 x 1440 x 2120	Plateau 137 : 3160 x 1440 x 2120 Plateau 152 : 3385 x 1570 x 2120
Empattement	1,275 m	1,375 m
Voie avant (mm)	1005 mm	1005 mm
Voie arrière (mm)	980 mm	980 mm
Pneus avant	23x10,50-12	23x10,50-12
Pneus arrière	18 x 8,5-8	18 x 8,5-8
Poids machine seule	910 kg	1060 kg
Poids avec plateau	-	-
Poids avec bac	1196 kg	1424 kg (coupe 1,52 m)
Garde au sol avec plateau	-	-

SF225 LES DIMENSIONS

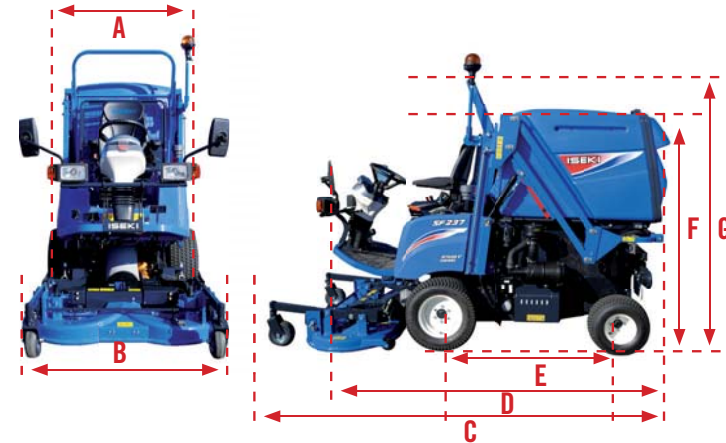


SF225

Plateau de coupe 1m37 (SCMA54)

(A) LARGEUR	1245 mm
(B) LARGEUR DU PLATEAU	1440 mm
(C) LONGUEUR TOTALE	3160 mm
(D) LONGUEUR SANS PLATEAU	2725 mm
(E) EMPATTEMENT	1275 mm
(F) HAUTEUR ROPS REPLIÉS	1750 mm
(G) HAUTEUR TOTALE	2120 mm

SF237 LES DIMENSIONS



SF237

Plateau de coupe 1m52 (SCMB60)

Plateau de coupe 1m37 (SCMA54)

(A) LARGEUR	1245 mm	1245 mm
(B) LARGEUR DU PLATEAU	1570 mm	1440 mm
(C) LONGUEUR TOTALE	3385 mm	3160 mm
(D) LONGUEUR SANS PLATEAU	2790 mm	2790 mm
(E) EMPATTEMENT	1375 mm	1375 mm
(F) HAUTEUR ROPS REPLIÉS	1910 mm	1910 mm
(G) HAUTEUR TOTALE	2120 mm	2120 mm

SF225 LE MOTEUR



MOTEUR : E3112-XG02
CYLINDRES : 3 cylindres
CYLINDRÉE : 1123 cm³
PUISSANCE NETTE (KW)
REGULATION (EU) 2016/1628 : 16,3 kW
COUPLE MOTEUR : 65,0 N·m
TYPE DE MOTEUR : Stage V

SF237 LE MOTEUR



MOTEUR : E3FH
CYLINDRES : 3 cylindres
CYLINDRÉE : 1826 cm³ Turbo
PUISSANCE NETTE (KW) REGULATION (EU) 2016/1628 : 25,7 kW
COUPLE MOTEUR : 112,5 N·m
INJECTION : Directe
COMMON RAIL : oui
FAP : DOC + DPF
TYPE DE MOTEUR : Stage V

TONDEUSES À COUPE FRONTALE ISEKI SÉRIE SF5

LA SÉRIE DES SF5 EST COMPOSÉE DE 2 MODÈLES : LA SF544, ÉQUIPÉE DU MOTEUR 31 KW ET LA SF551, ÉQUIPÉE DU MOTEUR DE 36 KW.



Les nouvelles SF5 privilégient la performance et le confort : le mode Eco permet de réduire le bruit et les vibrations. Pour cette nouvelle génération, nos ingénieurs au Japon ont travaillé sur la turbine d'aspiration qui a été perfectionnée avec l'ajout d'un renfort en acier inoxydable remplaçable et le capot moteur qui peut entièrement s'ouvrir par l'arrière.

MOTEURS DIESEL ET NOUVELLE NORME ANTIPOLLUTION STAGE V

Les nouvelles normes antipollution pour tous les moteurs Diesel sont entrées en vigueur à la fin de l'année 2019 avec la mise en application du Stage V, qui abaisse encore le niveau maximal d'émissions de particules et de polluants.

La norme demande une réduction drastique des émissions polluantes :

- 37% de réduction d'hydrocarbures et de monoxyde d'azote (HC + NOx).
- plus de 90% de réduction des particules. ISEKI fabrique de nouveaux moteurs Diesel stage V qui répondent à ces nouvelles normes et qui restent robustes et performants comme les anciennes générations.

CARACTÉRISTIQUES TECHNIQUES

MODÈLE	LARGEUR DE COUPE	MOTEUR	CAPACITÉ DU BAC
SF544	137 cm ou 152 cm	ISEKI Diesel stage V Puissance nette ECE-R120 : 31 kW	1300 litres (bennage en hauteur)
SF551	152 cm ou 180 cm	ISEKI Diesel stage V Puissance nette ECE-R120 : 36 kW	1300 litres (bennage en hauteur)

INSTRUMENTATION TABLEAU DE BORD

L'instrumentation du tableau de bord a été repensée pour une meilleure lisibilité et un design moderne. L'opérateur sera désormais protégé par une grille à l'arrière du poste de travail, derrière le siège.

Pour faciliter le transport de la machine, Iseki l'a équipée de points d'ancrage très pratiques. Le poste de conduite a reçu toutes les attentions de nos équipes techniques puisqu'un travail poussé a été réalisé sur l'ergonomie : la pédale de frein se trouve sur la gauche et à

droite se trouvent les 2 pédales hydrostatiques (AV/AR).

Le système de régulation de vitesse permet de maintenir la vitesse de travail sans actionner la pédale d'avancement.

A l'exception du frein à main, toutes les commandes se situent à droite de l'opérateur : le levier pour le relevage du plateau de coupe, les commandes du bac, et la commande de l'accélérateur. Tous ces éléments sont placés pour une utilisation simplifiée.

En termes de performances, les SF5 ne sont pas en reste puisque le bac de ramassage a été revu : 1.300 litres de capacité (la plus grande du marché) pour une hauteur de bennage à 2.10 m.

MODE ECO

Switch de la commande du mode éco



L'INTÉGRALITÉ DE LA GAMME DES TONDEUSES À COUPE FRONTALE SF5 EST ÉQUIPÉE DU NOUVEAU MOTEUR STAGE V !



NOUVEAU TABLEAU DE BORD

BAC 1300 LITRES, BENNAGE HAUTEUR 2,10 M

PLATEAUX DE COUPE ADAPTABLES SUR	SF544	SF544 ET SF551
MODÈLES	SF437	SF552
Type d'éjection	Arrière	Arrière
Largeur de coupe, cm	137	152
Hauteur de coupe, mm	25 à 115 (réglage méca)	20 à 120 (réglage méca ou hydrau en option)
Nombre de lames	2	2 x 2
Kit mulching	-	Kit mulching : obturateur

SF551	SF551
SF583	SF583H
Arrière	Arrière
180	180
25 à 125	25 à 125
2 x 2	2 x 2
Kit mulching : obturateur	Kit mulching : obturateur



**BROYEUR FRONTAL
TBF152-SF4C6M**

Adaptable sur les SF544
et 551

LARGEUR DE TRAVAIL :
152 cm

LARGEUR HORS TOUT :
171 cm

BOÎTIER : fonte d'acier
2000 tr/min

TYPE DE COUTEAUX : C6M

MONTAGE DES COUTEAUX :
sur manilles

NOMBRE DE COUTEAUX :
68 jeux

Photo non contractuelle

TONDEUSES À COUPE FRONTALE PLATEAUX DE COUPE SÉRIES SF5

Les plateaux de coupe 1,52 m et 1,80 m sont équipés de 2 disques avec deux couteaux rétractables qui s'escamotent en cas d'obstacles ; ce système permet de protéger la transmission entièrement mécanique (pas de courroie) qui est animée par deux boîtiers renvoi d'angle en fonte extrêmement robustes. Ces plateaux sont entièrement flottants, et les amplitudes horizontales et verticales sont très efficaces pour épouser le terrain. Le réglage de la hauteur de coupe est précis et se fait en moins d'une minute à l'aide d'un levier situé sur les supports de roues de jauge. A noter la possibilité de réglage hydraulique depuis le poste de conduite (option). Enfin, le plateau de coupe peut se mettre en position de nettoyage en moins de 2 minutes, sans démonter le cardan ce qui est très pratique lors de l'entretien.



SÉRIE SF5

ISEKI



POINTS FORTS

2 NOUVEAUX MOTEURS
STAGE V DE FABRICATION
100% ISEKI

PUISSANCE MAXI DE 42
ET 49 CV

COUPLE MOTEUR
IMPORTANT

TRANSMISSION
HYDROSTATIQUE
PERFORMANTE

CAPACITÉ DE RÉSERVOIR
CARBURANT DE 48 LITRES

BLOCAGE DE DIFFÉRENTIEL

CAPACITÉ DE RAMASSAGE
À TOUTES ÉPREUVES
(BAC 1300 LITRES)

ENTRAÎNEMENT DE
LA COUPE ET DE LA
TURBINE ENTIÈREMENT
MÉCANIQUE
(PAS DE COURROIE)

MOTORISATIONS
PUISSANTES ET FONCTION
ECO

POSTE DE CONDUITE
ERGONOMIQUE AVEC
NOUVEAU TABLEAU DE
BORD RÉGLABLE

SIÈGE AVEC APPUIE
TÊTE ET ACCOUDOIRS
RÉGLABLES ET
SUSPENSION
PNEUMATIQUE

NETTOYAGE
AUTOMATIQUE DU
RADIATEUR

ARCEAU DE SÉCURITÉ
REPLIABLE

LA SF5 EN DÉTAILS



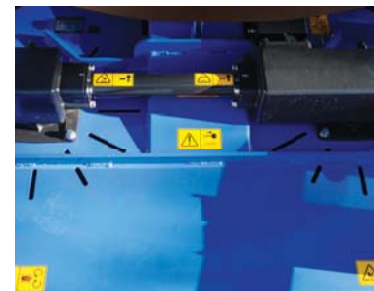
**LARGE GRILLE DE FILTRATION
AMOVIBLE**



**ACCÈS AISÉ AU FILTRE À HUILE,
À LA BATTERIE, ET AU FILTRE À GASOIL.**



PONT ARRIÈRE TRÈS ROBUSTE



**TRANSMISSION AUX LAMES
ENTIÈREMENT MÉCANIQUE
(PAS DE COURROIE)**



VENTILATION DES PLATEAUX DE COUPE

Assurée par des ouïes entourées d'une ceinture inférieure située autour des paliers. Ce système permet de relever l'herbe qui est immédiatement coupée. (plateau 152 et 180 cm)



KIT MULCHING

Kit mulching pour plateau 1,52 m et 1,80 m



**RÉGLAGE DE LA HAUTEUR DE COUPE
HYDRAULIQUE DEPUIS LE POSTE
DE CONDUITE (OPTION)**



RÉGLAGE DE LA HAUTEUR DE COUPE

SÉRIE SF5

SF544

SF551

MOTEUR

Type	ISEKI Diesel stage V - 3 Cylindres Turbo E3FH-TDEG
Injection	Directe
Cylindrée	1826 cm ³ Turbo
Puissance brute	31 kW
Refroidissement	Par eau
Graissage	Par pompe
Démarrage	Électrique
Capacité réservoir	48 litres

CHÂSSIS

Direction	Assistée hydraulique
Essieu avant / arrière	Fonte / Fonte sur pivot

TRANSMISSION

Roues motrices	4
Type de boîte de vitesses	Hydrostatique
Nombre de vitesses	Infini
Cruise contrôlé	oui
Type de commande	2 pédales
Vitesse AV/AR	20 / 15 km/h
Blocage de différentiel	oui
Transmission moteur / boîte	Cardan
Transmission moteur / lames	Cardans
Embrayage de lames	Electro-hydraulique (Switch commandant lame et turbine)

ÉQUIPEMENT

Alarme remplissage de bac	Oui
Compteur horaire/jauge de carburant	Oui
Siège réglable	Oui à suspension pneumatique avec appui-tête réglable et accoudoirs réglables
Tableau de bord	Multifonctions et réglable

SÉCURITÉ

Siège	Oui
Capot moteur	Oui
Démarrage	Oui
Lame	Oui
Bac	Oui

COUPE

Matière du carter	Acier
Ejection / ramassage AR	Arrière
Mulching	Kit de série (plateau 152 cm)
Largeur de coupe	137 ou 152 cm
Nombre de lames	2 lames ou 2 x 2 lames montées sur disque
Relevage de la coupe	Hydraulique
Hauteur de coupe	25 mm à 115 mm ou 20 mm à 120 mm

RAMASSAGE

Capacité de bac	1300 litres
Vidange du bac	Hydraulique
Entraînement turbine	Mécanique
Bennage en hauteur	2,10 m
Ouverture de la porte	Hydraulique

DIVERS

Dim. LxIxh avec coupe 152cm et bac	3673x1570x2160 mm
Pneus avant	24x12.00-12
Pneus arrière	20x10.00-10
Poids machine seule	1270 kg
Poids de la coupe	125 kg (coupe 137 cm)
Poids du bac de ramassage	175 kg

Type	ISEKI Diesel stage V - 4 Cylindres Turbo E4FH-TDEG
Injection	Directe
Cylindrée	2434 cm ³ Turbo
Puissance brute	36 kW
Refroidissement	Par eau
Graissage	Par pompe
Démarrage	Électrique
Capacité réservoir	48 litres

Direction	Assistée hydraulique
Essieu avant / arrière	Fonte / Fonte sur pivot

Roues motrices	4
Type de boîte de vitesses	Hydrostatique
Nombre de vitesses	Infini
Cruise contrôlé	oui
Type de commande	2 pédales
Vitesse AV/AR	22 / 16 km/h
Blocage de différentiel	oui
Transmission moteur / boîte	Cardan
Transmission moteur / lames	Cardans
Embrayage de lames	Electro-hydraulique (Switch commandant lame et turbine)

Alarme remplissage de bac	Oui
Compteur horaire/jauge de carburant	Oui
Siège réglable	Oui à suspension pneumatique avec appui-tête réglable et accoudoirs réglables
Tableau de bord	Multifonctions et réglable

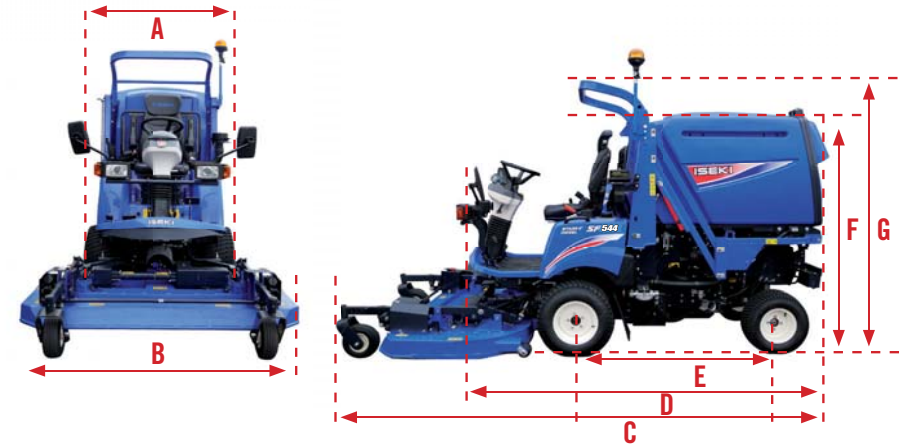
Siège	Oui
Capot moteur	Oui
Démarrage	Oui
Lame	Oui
Bac	Oui

Matière du carter	Acier
Ejection / ramassage AR	Arrière
Mulching	Kit de série
Largeur de coupe	152 ou 180 cm
Nombre de lames	2 x 2 lames montées sur disque
Relevage de la coupe	Hydraulique
Hauteur de coupe	20 mm à 120 mm ou 25 mm à 125 mm

Capacité de bac	1300 litres
Vidange du bac	Hydraulique
Entraînement turbine	Mécanique
Bennage en hauteur	2,10 m
Ouverture de la porte	Hydraulique

Dim. LxIxh avec coupe 152cm et bac	3673x1570x2160 mm
Pneus avant	24x12.00-12
Pneus arrière	20x10.00-10
Poids machine seule	1310 kg
Poids de la coupe	230 kg (coupe 152 cm)
Poids du bac de ramassage	175 kg

SF544 LES DIMENSIONS



SF544

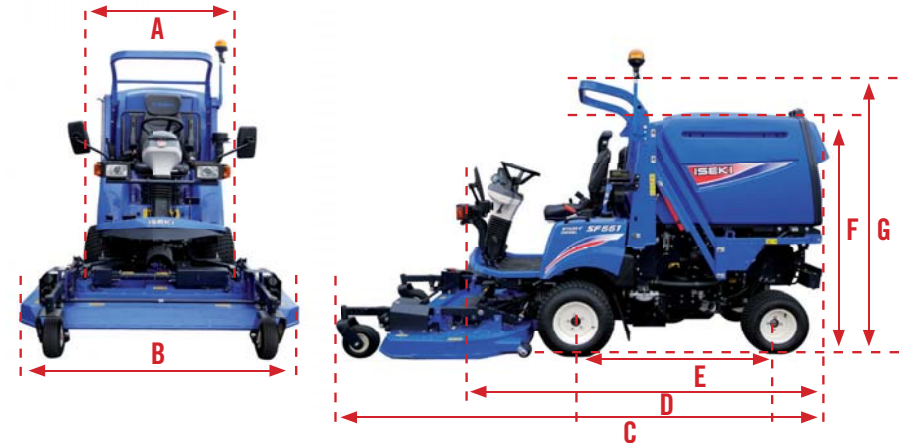
Plateau de coupe 1m52 (SCMA60)

(A) LARGEUR	1305 mm
(B) LARGEUR DU PLATEAU	1570 mm
(C) LONGUEUR TOTALE	3673 mm
(D) LONGUEUR SANS PLATEAU	2940 mm
(E) EMPATTEMENT	1580 mm
(F) HAUTEUR ROPS REPLIÉS	1935 mm
(G) HAUTEUR TOTALE	2160 mm

Plateau de coupe 1m37 (SCMA54)

(A) LARGEUR	1305 mm
(B) LARGEUR DU PLATEAU	1440 mm
(C) LONGUEUR TOTALE	3408 mm
(D) LONGUEUR SANS PLATEAU	2940 mm
(E) EMPATTEMENT	1580 mm
(F) HAUTEUR ROPS REPLIÉS	1935 mm
(G) HAUTEUR TOTALE	2160 mm

SF551 LES DIMENSIONS



SF551

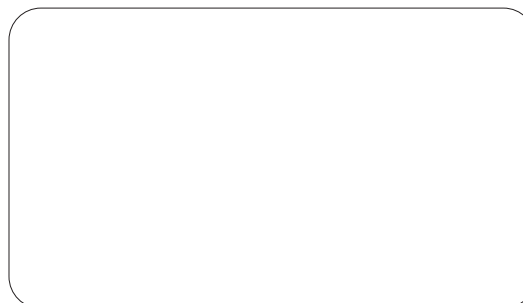
Plateau de coupe 1m52 (SCMA60)

(A) LARGEUR	1305 mm
(B) LARGEUR DU PLATEAU	1570 mm
(C) LONGUEUR TOTALE	3673 mm
(D) LONGUEUR SANS PLATEAU	2940 mm
(E) EMPATTEMENT	1580 mm
(F) HAUTEUR ROPS REPLIÉS	1935 mm
(G) HAUTEUR TOTALE	2160 mm

Plateau de coupe 1m80 (SCMA71)

(A) LARGEUR	1305 mm
(B) LARGEUR DU PLATEAU	1857 mm
(C) LONGUEUR TOTALE	3835 mm
(D) LONGUEUR SANS PLATEAU	2940 mm
(E) EMPATTEMENT	1580 mm
(F) HAUTEUR ROPS REPLIÉS	1935 mm
(G) HAUTEUR TOTALE	2160 mm

Votre revendeur :



ISEKI France S.A.S. - ZAC des Ribes
27, avenue des frères Montgolfier - CS 20024
63178 Aubière Cedex
Tél. 04 73 91 93 51 - Fax. 04 73 90 23 11
E-mail : info@iseki.fr - www.iseki.fr

