

CASSETTES INTERCHANGEABLES

Pour tous les travaux d'entretien du gazon et de son support, le système de cassettes interchangeables SMART ouvre de multiples possibilités à l'utilisation de l'INFINICUT.

Désaccoupler la cassette contenant la lame de coupe et réinstaller une autre de la gamme SMART ne prend que quelques secondes grâce à la conception ergonomique à 4 boulons „Easy-In-Easy-Out“.

AERER

Le rouleau SMARTSarel™ s'il est utilisé régulièrement, empêchera le feutrage de la surface du gazon qui peut conduire à une diminution de l'infiltration et la réduction des échanges gazeux.

Il peut être utilisé jusqu'à 20 mm de profondeur et constitue également un excellent outil d'utilisation après le top-dressing.

Le SMARTSpiker™ fournit une méthode alternative pour réduire l'étanchéité de surface tout en utilisant les mêmes principes que le rouleau Sarel. Il s'agit d'un aérateur rapide et économique permettant au triplex de fonctionner à vitesse rapide.

Idéal pour augmenter la température du sol en surface au début de la saison pour une pousse plus rapide.

DÉCHAUMER

Le SMARTThatchMaster™ est utilisé pour empêcher l'accumulation de chaume et coupe à travers les stolons et les rhizomes dans un gazon fin. Une utilisation régulière améliore la texture de la surface surtout lorsqu'il est utilisé en conjonction avec un topdressing léger. Les lames en carbure sont espacées de 10mm et fabriquées à partir de Tungstène épais de 2mm.

Le SMARTRazorCutter™ utilise une pointe sans carbure et des lames découpées au laser. Elles aident à minimiser tout effet de blessures pouvant entraîner une augmentation de l'attaque des agents pathogènes lorsqu'on utilise classiques.

Pour contrer l'usure accélérée, aboutissant à une extrémité arrondie, l'arbre du rotor peut être tourné à 180°. Cette fonction permet d'utiliser les deux côtés de la pointe de la lame pour maintenir le tranchant.

GROOMER

Le SMARTUltraGroomer™ a plus de 80 lames à pointe de carbure de tungstène de 1,3 mm espacées de 5 mm pour assurer le maintien de vos greens dans les meilleures conditions.

Il minimisera le gonflement des graminées rampantes et des bermudes à haute densité en réduisant le «scalping» et la «footprint».

NIVELER

La cassette brevetée SMARTVibe™ est la seule cassette vibratoire intégrée au monde. Avec une fréquence de fonctionnement de 83Hz transférée à travers deux rouleaux de 60mm de diamètre, il n'existe pas de meilleure méthode pour obtenir des surfaces de pose parfaites. L'intégration profonde et efficace du sable est facile à réaliser avec la cassette à brosse SMARTVibe™ en option.

SCARIFIER

Le SMARTScarifier™ est le choix évident pour les greens qui ont déjà du chaume en profondeur. Les 5 lames de 1,6 mm ultra-robustes, espacées de 40 mm, fonctionnent jusqu'à 14mm de profondeur.

Les entretoises de brosse assurent un nettoyage en profondeur et une évacuation efficace de la chaume dans le bac. L'utilisation consécutive dans plusieurs directions entraînera une perturbation minimale de la surface.

BROSSER

La cassette SMARTPowerBrush™ est conçue pour assurer une collecte uniforme des débris sur toute la longueur du bac à herbe. Elle est très efficace en top-dressing pour récolter pierres de bunkers et débris de feuilles.

Les poils sont fabriqués à partir de nylon de haute qualité, ce qui donne une brosse durable avec „mémoire de forme“. Deux types de rigidité de poils sont disponibles.

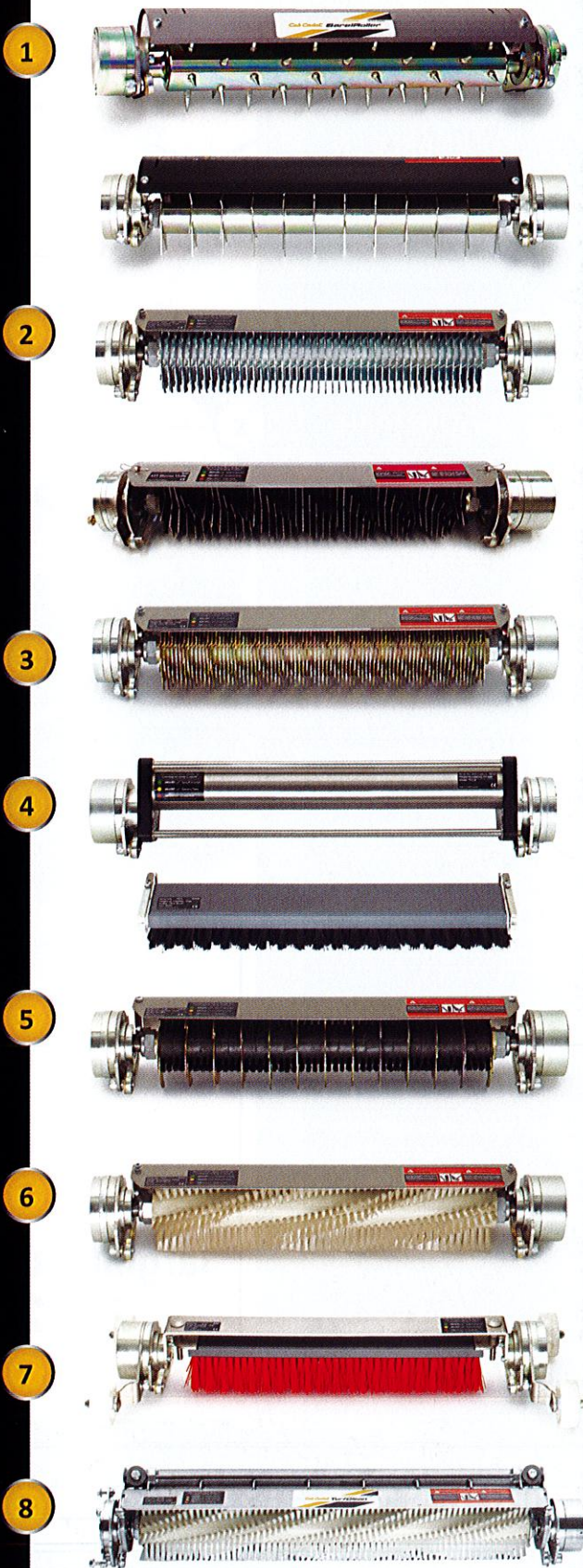
TOP DRESSING

Le SMARTStaticBrush™ est très efficace pour travailler le sable des greens.

Fonctionnant sur quatre rouleaux en nylon, il offre une méthode simple pour régler la pression exercé sur le green.

NETTOYER

Le SMARTTurfClean™ est conçu pour assurer une collecte uniforme des débris de la surface. Équipé d'un peigne coudé „Bedknife“ sous la brosse rotative, il est très efficace pour collecter les débris, la matière organique et les plaques de gazon. Les poils sont fabriqués à partir de nylon de haute qualité à «mémoire de forme» pour assurer un outil durable.



WWW.INFINICUT.COM

@Infiniticut