

# BUGNOT 52

# BUGNOT 52



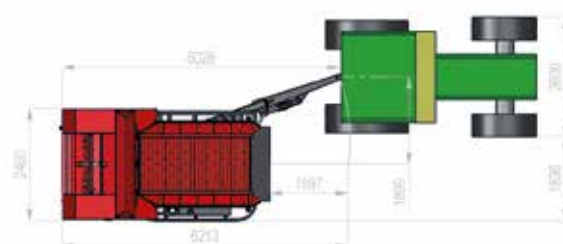
## BVE30 COMPACT

### BROYEUR DÉPORTABLE

## CARACTÉRISTIQUES TECHNIQUES



Position transport



Position travail



[www.bugnot.com](http://www.bugnot.com)

## CONCESSIONNAIRE

### FRANCE

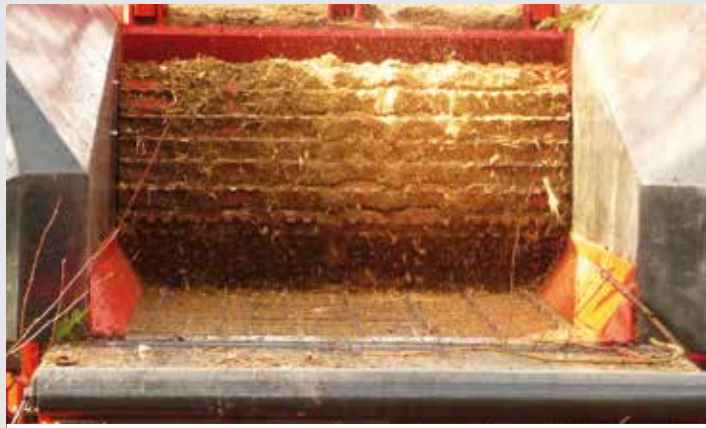
BUGNOT 52  
Rue de la Batterie • F-52270 Roches Bettaincourt  
Tél. (+33) 3 25 01 31 18 • Fax (+33) 3 25 01 37 47  
e-mail : [infoplus@bugnot.com](mailto:infoplus@bugnot.com)

### DEUTSHLAND

BUGNOT Zweigniederlassung  
Braunsroda 46 • D-06647 AN DER POSTSTRASSE  
Tél. (+49) 034467404065 • Fax (+49) 034467404066  
e-mail : [bugnot@web.de](mailto:bugnot@web.de)







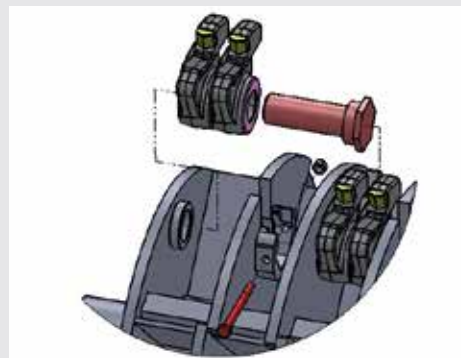
► Tapis d'amenage supérieur et inférieur en acier



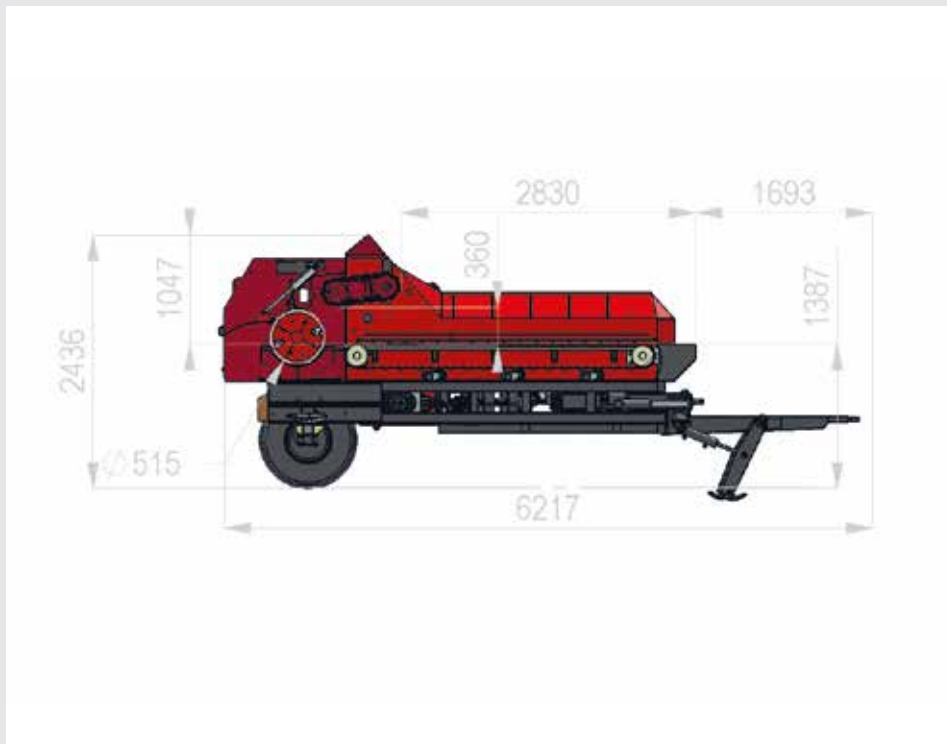
► Tableau de commande - utilisation très simple



► Essieu freiné et homologation agraire pour transport sur route



► Montage très aisé et rapide des marteaux



► Commande à distance des tapis (émetteur et récepteur)

- Entraînement prise de force tracteur (mini 200 ch)
- Passage de 35 cm maxi entre les tapis d'amenage
- Canal d'entrée de 1m32 (longueur du tapis inférieur : 2m90)
- Rendement moyen 80 m<sup>3</sup>/h soit 5.9T/h
- Radio commande à distance d'avance des tapis avant-stop-arrière.
- Arrêts d'urgence sur tout le pourtour de la machine avec réarmement par un opérateur suivant les dernières normes en vigueur
- Système no stress programmable à volonté (3 plages d'utilisations permettent de s'adapter à tous les types de branchages et à la qualité du copeau voulue)
- Entretien très simple et aisé après ouverture des capots latéraux
- Rotor équipé de 68 marteaux mobiles carbure
- Possibilité de monter 1 ou 2 contre-couteaux pour un broyage plus fin
- Porte arrière hydraulique
- Rotor identique à nos broyeurs forestiers
- Roulements à rouleaux double-rangées
- Remorque agraire 25 km/h
- Poids total 7 000 kg

# BUGNOT 52

## BROYEUR DÉPORTABLE ENTRAÎNEMENT PDF

