

FÖRST™

Rely on it

ST8

INCONTOURNABLE

3 ANS
DE GARANTIE
STANDARD

- Ø Ouverture 210 mm
- ➡ Broyeur sur roues
- 🛢 Moteur diesel
- 📏 1 250 kg



Le ST8 est le broyeur le plus populaire de la gamme **Först**. Il est polyvalent. Il est doté du système "NO STRESS". Il est capable de déchiqueter toutes sortes de végétaux sans risquer de boucher la goulotte d'éjection : bois sec, conifère,

bambou, palmier. Grâce à un lourd volant de coupe et à son moteur diesel Kubota développant 45 cv, le ST8 broie le bois avec une facilité déconcertante : 18 m³/h.

Le broyeur de branches **Först** est livré avec une roue de secours de série, une béquille, un frein à inertie, un frein de parking, une tête d'attelage antivol, des feux à led et est garanti 3 ans ou 1000 h.



Garantie 3 ans ou 1 000 h de fonctionnement, pièces et main d'oeuvre - pièces disponibles sous 24 à 48 h



Trémie rabatable pour plus sécurité et de confort sur route



L'ordinateur de bord AutoIntelligence contrôle les tours moteur, la durée de fonctionnement, les opérations de maintenance et les fonctions de sécurité



Le dispositif "NO STRESS" régule automatiquement la vitesse des rouleaux ameneurs pour un meilleur broyage



Goulotte orientable sur 270°, tête amovible, projection jusqu'à 10 m



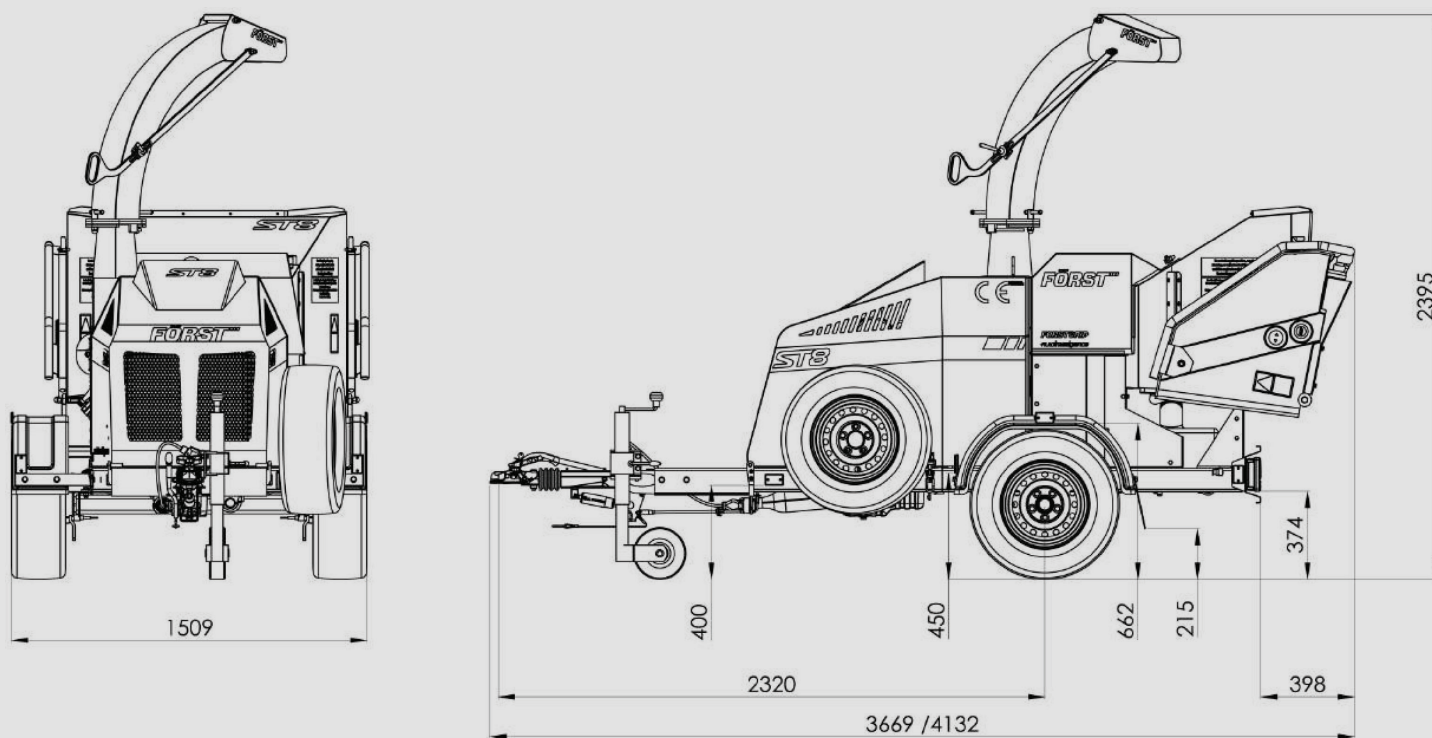
Conforme norme NF EN 13525 relative à la sécurité de déchiqueteuses mobiles, à systèmes d'éjection mécaniques, alimentées manuellement en bois

ST8 données techniques

Référence	ST8
Diamètre admissible	210 mm
Ouverture de travail	210 x 255 mm
Goulotte orientable	270°
Trémie retractable	Oui
Tapis ameneur	Non
Sécurité	Barre de sécurité pour rouleaux ameneurs
Norme	NF EN 13525
Alimentation	Rouleaux ameneurs avec 2 moteurs hydrauliques en série
Organe de coupe	Volant ouvert (728 x 30 mm) à 2 couteaux
Contre-couteau	1 vertical et 1 horizontal
Moteur	Kubota 4 cylindres Turbo 45 cv

Carburant	Gasoil
Capacité carburant	35 litres
Capacité huile hydraulique	25 litres
Consommation moyenne	4 L/h
Mobilité	Autonome châssis routier
Nombre d'essieux	1
Poids total	1 250 kg
Dimensions pneus	205/65R15C
Rendement moyen	Jusqu'à 18 m ² /h
De série	Dispositif "NO STRESS", ordinateur de bord AutoIntelligence, roue de secours, béquille, frein à inertie, frein de parking, tête d'attelage antiviol, feux à led
En option	Lanières de protection trémie

ST8 dimensions



8 RAISONS DE PRÉFÉRER

FÖRST™

Rely on it



Garantie

Robustes et intelligents, les broyeurs FÖRST font preuve d'une grande fiabilité. Conçues pour affronter les pires conditions, ils sont garantis 3 ans, pièces et main d'oeuvre (pièces disponibles sous 24 à 48 h).



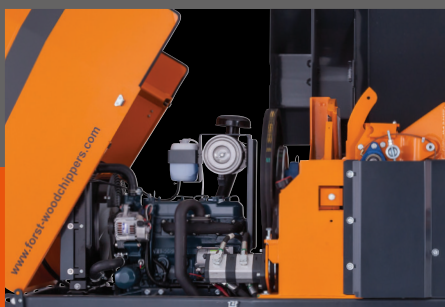
Ordinateur de bord "AutIntelligence"

Étanche, il contrôle le bon fonctionnement du broyeur. Il compte les heures de fonctionnement et indique les opérations de maintenance à effectuer.



Banque de graissage centralisée

Située à l'extérieur du broyeur, elle permet de graisser simplement l'ensemble des roulements de la machine sans avoir à démonter ou chercher quoi que ce soit.



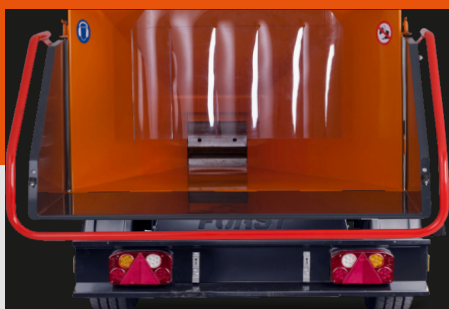
Capot moteur

Il protège les éléments mécaniques de la pluie, de la poussière et des impacts. Monté sur vérin, il s'ouvre et reste en position haute sans effort. Il offre un large accès au moteur.



Organe de coupe accessible

2 boulons permettent de découvrir l'imposant volant ouvert et doté de grandes pales d'éjection. Les consommables sont simples d'accès et facilement démontables.



Large trémie rabattable

La trémie est rabattable. Large de 1200 mm et profonde de 1500 mm, la trémie est conforme NF EN 13525. Elle est munie de 2 boutons tactiles étanches "marche avant/arrière" et "arrêt" de chaque côté.



Chassis à toute épreuve

Avec des tubes en acier renforcé de 5 mm d'épaisseur, les chassis FÖRST sont extrêmement rigides et résistants.



Roue de secours de série (pour broyeurs sur roues)

Tous les broyeurs FÖRST sur chassis roulier sont équipés de série d'une roue de secours.

FÖRST™

Rely on it

Une gamme complète de broyeurs de branches garantis 3 ans,
faciles à prendre en main et simples à entretenir.

ST6P

Broyeur sur chassis
roulier

- Ø 150 MM
- VOLANT 2 COUTEAUX
- BRIGGS & STRATTON
2 CYL. EN V 37 CV
- REMORQUABLE AVEC
SIMPLE PERMIS B



3^{garantie}
ANS  Essence

TR6P

Broyeur sur chenilles
à voie variable

- Ø 150 MM
- VOLANT 2 COUTEAUX
- BRIGGS & STRATTON
ESSENCE 2 CYL.
EN V 37 CV
- 1 250 KG



3^{garantie}
ANS  Essence

ST6D

Broyeur sur chassis
roulier

- Ø 150 MM
- VOLANT 2 COUTEAUX
- KUBOTA DIESEL
4 CYL. 24 CV
- SYSTÈME "NO STRESS"
- 955 KG



3^{garantie}
ANS  Diesel

TR6D

Broyeur automotrice
sur chenilles à voie fixe

- Ø 150 MM
- VOLANT 2 COUTEAUX
- KUBOTA DIESEL
4 CYL. 24 CV
- SYSTÈME "NO STRESS"
- 1 300 KG



3^{garantie}
ANS  Diesel

ST8

Broyeur sur chassis
roulier

- Ø 210 MM
- VOLANT 2 COUTEAUX
- KUBOTA 45 CV
TURBO DIESEL
- SYSTÈME "NO STRESS"
- 1 250 KG



3^{garantie}
ANS  Diesel

TR8

Broyeur automotrice
sur chenilles

- Ø 210 MM
- VOLANT 2 COUTEAUX
- KUBOTA 45 CV
TURBO DIESEL
- SYSTÈME "NO STRESS"
- 1 500 KG



3^{garantie}
ANS  Diesel

ST8P

Broyeur sur chassis
roulier

- Ø 210 MM
- VOLANT 2 COUTEAUX
- KUBOTA ESSENCE 57 CV
- SYSTÈME "NO STRESS"
- 1 250 KG
- CERTIFIÉ NF EN 13525



3^{garantie}
ANS  Essence

XR8

Broyeur automotrice
sur chenilles à voie
variable et correcteur
de dévers

- Ø 210 MM
- VOLANT 2 COUTEAUX
- KUBOTA DIESEL 50 CV
- 2 075 KG



3^{garantie}
ANS  Diesel



DECLARATION DE CONFORMITE POUR LE MARQUAGE CE

Coordonnées de la société :

Redwood Global Ltd, Unit 86, Livingstone Road, Walworth Business Park, Andover,
Hampshire. SP10 5NS. Royaume-Uni

Redwood Global Ltd déclare que leurs :

Déchiqueteuses de bois correspondant aux modèles suivants

ST6 & ST6P remorqués, TR6 sur chenilles
ST8 remorqué & TR8 sur chenilles
XR8 sur chenilles

sont classifiées dans le cadre des directives suivantes UE :

Directive sur les machines 2006/42/EC
Directive sur la compatibilité électromagnétique 2004/108/EC

et sont de plus conformes aux normes harmonisées suivantes UE :

EN13525:2005 + A2:2009
EN 982:1996+A1:2008
EN ISO 12100:2010
EN ISO 14982:2009

Position du signataire : Partenaire gérant
Nom du signataire : Raymond Gardner

au nom de Redwood Global Ltd